

TAWIGRIP

RUDELØFTER

Denne TAWIGrip har en elektrisk vakuumkilde og fire sugeskopper, Ø190 mm, på to kryds barer. Max kapacitet 170 kg.

Vinduet er hentet op fra en lodret position, vippes til vandret position, hvor montagearbejde finder sted. Vinduet vippes så til 70 ° og placeres i en væg opbevaring. Både vakuumkilden og vendeenheden er elektrisk på denne TAWIGrip, ingen trykluft nødvendigt.

En elektrisk pumpe skaber korrekte niveauer af vakuum i åg systemet og lukker så ned. Hvis presset kommer under 60%, genstarter pumpen automatisk til det korrekte niveau nås.



TAWIGrip vakuum griber kan løfte, vippe og rotere metalplader, glas og lamineret paneler

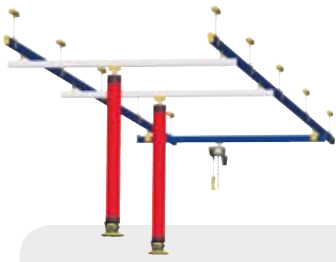
- Vælg mellem: TAWIGrip med Pneumatisk vakuumkilde eller elektrisk vakuumkilde
- Horisontal: Op til 500 kg eller mere på anmodning. Lodret: Op til 250 kg.
- Vælg mellem: Horisontal-Horisontal, Lodret-Lodret, Horisontal-Lodret
- Sikker, to-hånds release-funktion
- Visuel kontrol af vakuum niveau
- Let at bruge styrekort
- Dobbelt kammer vakuumsystem
- Letvægts design



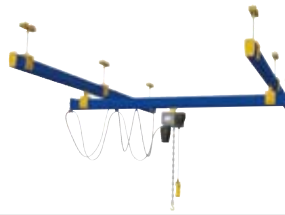
TAWI

TAWI Danmark A/S Arresøvej 7
8240 Risskov Danmark
Tel 86 17 22 66 •
mail@tawidanmark.dk

Lyftman skinessystem og svingarmer



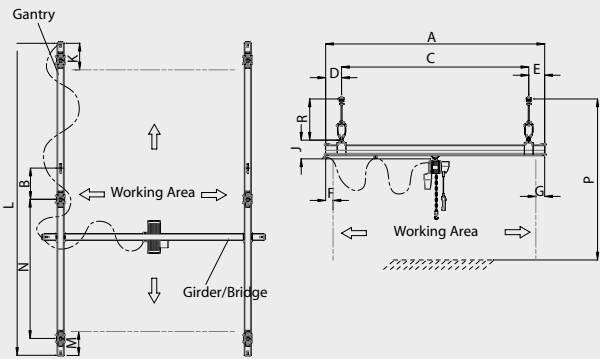
For produktionslinier med flere arbejdsstationer. En separat bjælke er installeret for hver station. Der er ingen grænse for længden af denne, 50-60 meter er fælles.



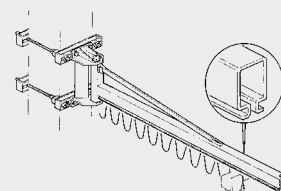
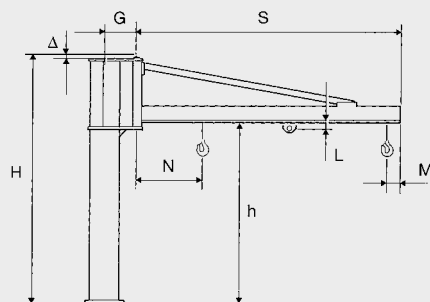
Basis x-y kran system. Konkurrencedygtige priser, hurtig levering, høj kvalitet og nem installation er hemmeligheden bag denne populære løsning.

Lyftman enkelt skinessystem maks. 1500 kg

Profil type	(mm)	40 kg	60 kg	80 kg	125 kg	250 kg	500 kg	1000 kg	1500 kg
LR86	N max	3750	3200	2900					
	M	80	80	80					
	K	L/1,5*70+G	L/1,5*70+G	L/1,5*70+G					
	A max	4000	3400	3000					
	R	150-778	150-778	150-778					
	J	150	150	150					
	G	80	80	80					
	F	L/1,5*70+G	L/1,5*70+G	L/1,5*70+G					
LR113	N max	6000	5200	4700	3900				
	M	110	110	110	110				
	K	L/1,5*70+G	L/1,5*70+G	L/1,5*70+G	L/1,5*70+G				
	A max	6000	6000	5300	4400				
	R	200-828	200-828	200-828	200-828				
	J	190	190	190	190				
	G	110	110	110	110				
	F	L/1,5*70+G	L/1,5*70+G	L/1,5*70+G	L/1,5*70+G				
LR120	N max	8000	8000	7000	6100	4700	2300		
	M	105	105	105	105	105	220		
	K	L/1,5*70+G	L/1,5*70+G	L/1,5*70+G	L/1,5*70+G	L/1,5*70+G	L/1,5*70+G		
	A max	8000	8000	8000	7100	5300	3700		
	R	285-883	285-883	285-883	285-883	285-883	285-883		
	J	250	250	250	250	250	250		
	G	105	105	105	105	105	220		
	F	L/1,5*70+G	L/1,5*70+G	L/1,5*70+G	L/1,5*70+G	L/1,5*70+G	L/1,5*70+G		
LR170	N max	-	-	8000	8000	8000	6300	3300	2300
	M	-	-	110	110	110	110	230	230
	K	-	-	L/1,5*70+G	L/1,5*70+G	L/1,5*70+G	L/1,5*70+G	L/1,5*70+G	L/1,5*70+G
	A max	-	-	8000	8000	8000	7100	3900	2700
	R	-	-	285-883	285-883	285-883	285-883	285-883	285-883
	J	-	-	250	250	250	250	250	250
	G	-	-	110	110	110	110	230	230
	F	-	-	L/1,5*70+G	L/1,5*70+G	L/1,5*70+G	L/1,5*70+G	L/1,5*70+G	L/1,5*70+G
B	-	-	150-3950	150-3950	150-2500	150-900	150-400	150-250	



LRP/LRV svingarm op til 500 kg



Chain hoist must be ordered separately, not included in jib crane delivery.
Fixing system for floor/wall NOT INCLUDED.

Lifting capacity (kg)	Arm S		Size of jib crane	LRV Wallmounted Jib Cranes Channel Profile								LRP Column Jib Crane, Channel profile										
	Nominal length (m)	True length (mm)		Art nr.	Dimensioner (mm)							Weight crane (kg)	Total height H (m)	Art. Nr	Under-beam h (mm)	Dimensions (mm)					Weight (kg)	
					A	B	C	D	E	F	Ø					G	L	M	N	Δ	Crane	Column/m
63	4	4056	A	LRV4/63	170	552	664	200	594	150	15	74	3	LRP4/63	2496	220	34	125	585	12	124	18
	5	5056	A	LRV5/63	170	552	664	200	594	150	15	87	3	LRP5/63	2496	220	34	125	645	12	137	18
	6	6056	B	LRV6/63	170	552	664	200	594	150	15	100	3	LRP6/63	2496	255	34	125	730	12	182	28
	7	7056	B	LRV7/63	170	552	664	200	594	150	15	113	3	LRP7/63	2496	255	34	125	790	12	195	28
125	2	2056	A	LRV2/125	170	552	664	200	594	150	15	48	3	LRP2/125	2496	220	34	125	525	12	98	18
	3	3056	A	LRV3/125	170	552	664	200	594	150	15	61	3	LRP3/125	2496	220	34	125	585	12	111	18
	4	4066	B	LRV4/125	170	552	664	200	594	150	15	74	3	LRP4/125	2496	255	34	125	610	12	156	28
	5	5066	B	LRV5/125	170	552	664	200	594	150	15	87	3	LRP5/125	2496	255	34	125	670	12	169	28
250	6	6066	C	LRV6/125	210	820	930	250	870	190	22	135	3,5	LRP6/125	2738	310	34	125	800	17	253	34
	7	7066	C	LRV7/125	210	820	930	250	870	190	22	150	3,5	LRP7/125	2738	310	34	125	860	17	268	34
	2	2066	B	LRV2/250	170	552	664	200	594	150	15	48	3	LRP2/250	2496	255	34	125	790	12	130	28
	3	3066	B	LRV3/250	170	552	664	200	594	150	15	61	3	LRP3/250	2496	255	34	125	610	12	143	28
500	4	4066	C	LRV4/250	210	820	930	250	870	190	22	105	3,5	LRP4/250	2738	310	34	125	680	17	223	34
	5	5066	C	LRV5/250	210	820	930	250	870	190	22	120	3,5	LRP5/250	2738	310	34	125	740	17	238	34
	6	6066	D	LRV6/250	210	820	930	250	870	190	22	202	3,5	LRP6/250	2738	360	40	140	850	17	381	51
	7	7066	D	LRV7/250	210	820	930	250	870	190	22	228	3,5	LRP7/250	2738	360	40	140	910	17	407	51
	2	2036	C	LRV2/500	210	820	930	250	870	190	22	75	3,5	LRP2/500	2738	310	34	250	745	17	193	34
	3	3066	C	LRV3/500	210	820	930	250	870	190	22	90	3,5	LRP3/500	2738	310	34	250	805	17	208	34
	4	4066	D	LRV4/500	210	820	930	250	870	190	22	113	3,5	LRP4/500	2738	360	34	250	850	17	292	51
6066	5	5066	D	LRV5/500	210	820	930	250	870	190	22	129	3,5	LRP5/500	2738	360	34	250	910	17	308	51
	6	6066	E	LRV6/500	255	1100	1240	300	1160	220	24	270	4	LRP6/500	2980	415	40	140	860	20	576	73
	7	7066	E	LRV7/500	255	1100	1240	300	1160	220	24	300	4	LRP7/500	2980	415	40	140	920	20	606	73