

TAWIGRIP PLADEVENDER 180°

Projekt nr 17519

TAWIGrip vakuum griber og vender disse træplader 180 grader. Panelerne blev tidligere løftet, vendt og placeret i maskinen af to personer. Med TAWIGrip kan panelerne flyttes ind i maskinen af én person.

Vores kunde fremstiller skræddersyede køkken bordplader.

Mål mellem 3-5 m x 0,7-1,3 m, max vægt 120 kg.

Denne TAWIGrip er udstyret med alle elektriske funktioner og betjenes fra styreboksen.

Forslag om brug af vakuum griberen og kædetalje, se næste side.

For video, skal du gå til www.tawi.se "Solution Center".



TAWIGrip vakuum griber kan løfte, vippe og dreje plade, glas og laminerede paneler.

Pneumatisk eller elektrisk vakuumkilde.

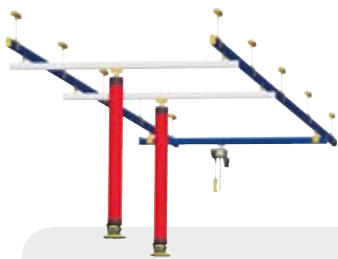
Horisontal: Op til 500 kg

Lodret (vippe): Op til 250 kg eller mere efter anmodning.

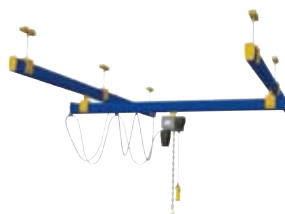
- Sikker, tohånds releasefunktion
- Visuel kontrol af vakuum niveau
- Let at bruge styreboksen
- Dobbelt kammer vakuumsystem
- Letvægts design



Lyftman skinnerystem og svingarmer



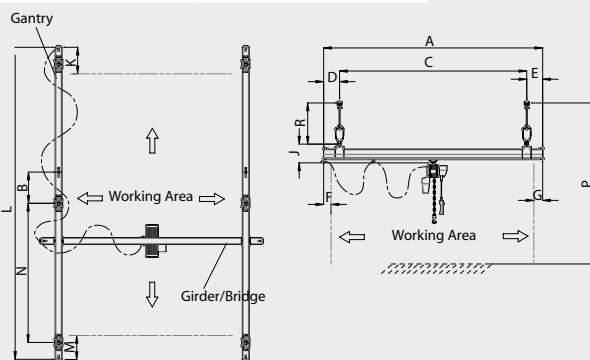
For produktionslinier med flere arbejde stationer. En separat bjælke er installeret for hver station. Der er ingen grænse for længden af denne, 50-60 meter er fælles.



Basis x-y kran system. Konkurrencedygtige priser, hurtig levering, høj kvalitet og nem installation er hemmeligheden bag denne populære løsning.

Lyftman enkelt skinnerystem maks. 1500 kg

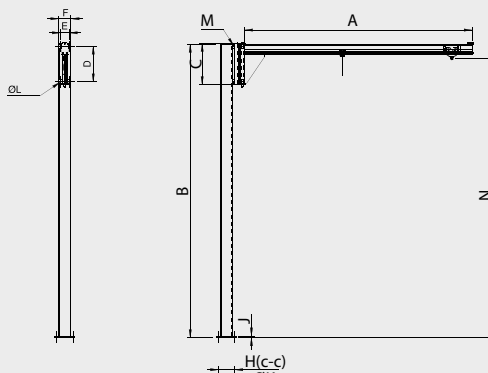
Profil type		40 kg	60 kg	80 kg	125 kg	250 kg	500 kg	1000 kg	1500 kg
LR86	N max	3750	3200	2900					
	M	80	80	80					
	K	L/1,5*70+G	L/1,5*70+G	L/1,5*70+G					
	A max	4000	3400	3000					
	R	150-778	150-778	150-778					
	J	150	150	150					
	G	80	80	80					
	F	L/1,5*70+G	L/1,5*70+G	L/1,5*70+G					
LR113	N max	6000	5200	4700	3900				
	M	110	110	110	110				
	K	L/1,5*70+G	L/1,5*70+G	L/1,5*70+G	L/1,5*70+G				
	A max	6000	6000	5300	4400				
	R	200-828	200-828	200-828	200-828				
	J	190	190	190	190				
	G	110	110	110	110				
	F	L/1,5*70+G	L/1,5*70+G	L/1,5*70+G	L/1,5*70+G				
LR120	N max	8000	8000	7000	6100	4700	2300		
	M	105	105	105	105	105	220		
	K	L/1,5*70+G	L/1,5*70+G	L/1,5*70+G	L/1,5*70+G	L/1,5*70+G	L/1,5*70+G		
	A max	8000	8000	8000	7100	5300	3700		
	R	285-883	285-883	285-883	285-883	285-883	285-883		
	J	250	250	250	250	250	250		
	G	105	105	105	105	105	220		
	F	L/1,5*70+G	L/1,5*70+G	L/1,5*70+G	L/1,5*70+G	L/1,5*70+G	L/1,5*70+G		
LR170	N max	-	-	8000	8000	8000	6300	3300	2300
	M	-	-	110	110	110	110	230	230
	K	-	-	L/1,5*70+G	L/1,5*70+G	L/1,5*70+G	L/1,5*70+G	L/1,5*70+G	L/1,5*70+G
	A max	-	-	8000	8000	8000	7100	3900	2700
	R	-	-	285-883	285-883	285-883	285-883	285-883	285-883
	J	-	-	250	250	250	250	250	250
	G	-	-	110	110	110	110	230	230
	F	-	-	L/1,5*70+G	L/1,5*70+G	L/1,5*70+G	L/1,5*70+G	L/1,5*70+G	L/1,5*70+G
B	-	-	150-3950	150-3950	150-2500	150-900	150-400	150-250	



Lyftman UVM svingarm i stål profil LR120 maks. 80 kg, LR170 maks. 150 kg



Svingarmen leveres med arm og beslag, 1 stk vogn til løfteudstyr, 3 stk trolley til kabel / luftslange med læderrem, endestop, lastmærker og 4 stk bolt M16.



Svingarm* UVM (mm)									
Type	Last (kg)	A	C	D	E	F	L	N	Arm profil
UVM2/80	80	2000							
UVM3/80	80	3000	521	416	150	200	Ø18	B-185	LR120
UVM4/60	60	4000							
UVM4/150	150	ON REQUEST							LR170
Søyle for svingarm UVM (mm)									
Type	Svingarm	B	G	H	J	K	M		
LPM15361U	UVM2/80								
	UVM3/80	CUSTOMIZED	300	250	20	Ø24	M16		
	UVM4/60								
UPM4/150	UVM4/150	ON REQUEST							