



TAWI

ViperHoist

Ny avanceret
model



Sikker &
fleksibel løft

www.TAWIdanmark.dk

ViperHoist® - High Speed Håndtering

TAWI ViperHoist® er det nyeste skud på TAWI stammen! Den er verdens hurtigste hejs og er det sikre valg, når det drejer sig om effektiv og sikker løft. TAWI ViperHoist® er kendetegnet ved at give god ergonomi, let sikker og fleksibel håndtering af alle typer applikationer. Den har lavt energiforbrug og lave driftomkostninger.

TAWI ViperHoist® leveres i to varianter:

- ViperHoist®60 med en kapacitet på 60 kg og
- ViperHoist®120 med en kapacitet på 120 kg.

ViperHoist®60 er mest velegnet til kvik-håndtering, imens ViperHoist®120 er velegnet til præcis håndtering af tungt gods.

TAWI ViperHoist® har variabel hastighedskontrol og ergonomisk designet betjeningsgreb.

Tawi ViperHoist® er let at installere og kræver kun begrænset vedligeholdelse. Den er et pålideligt løfteudstyr, der gør håndtering af gods fleksibel og let at håndtere. TAWI ViperHoist® løfteudstyr tilbyder

- Høj hastighed 0,35/0,75 m/s
- Blød, præcis start
- Variabel hastighedskontrol
- Ergonomisk manøvrete
- Enhåndsgreb
- Joystick-kontrol
- Dual & justerbar joystick som tilvalg
- Lave driftsomkostninger

Flexibel Speed kontrol

TAWI ViperHoist® er ideel til applikationer, der kræver høj hastighed på nogle punkter og langsom, præcise bevægelser på andre punkter. Vælg på ethvert punkt, hvor hurtigt eller langsomt du skal flytte godset. TAWI ViperHoist® er verdens hurtigste hejs med en løfte hastighed på 0,75 m/s for max 60 kg og 0,35 m/s for max 120 kg.

Betjeningsmuligheder

Vores håndtag er designet komfortable til lette og jævne bevægelser under brug. Ergonomisk udformede greb leveres i forskellige udformninger:

- Enhånds greb (Standard) (1)
- Joystick (2)
- Dual & Justerbar joystick som tilvalg (3)

1.



2.



3.



Kundetilpasset værktøj



Gaffelværktøj, der anvendes til løft af store aluminiumsprofiler



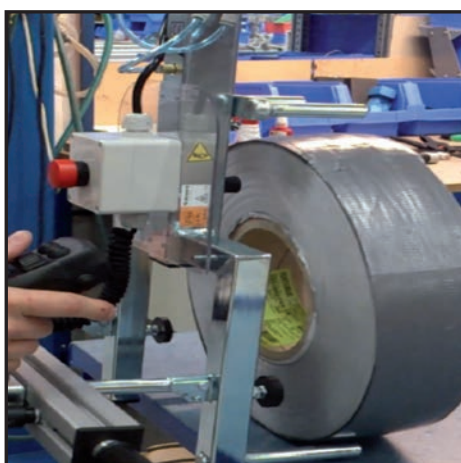
Her håndteres bilruder med dual justerbar joystick



Værktøj til håndtering af industribatterier



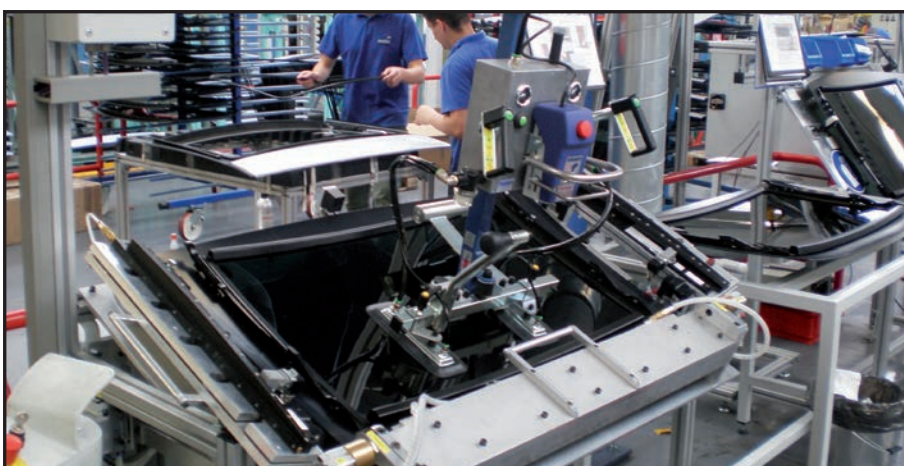
Værktøj til løft af bundter af papirssække



Rullehåndtering med jysterbar joystick



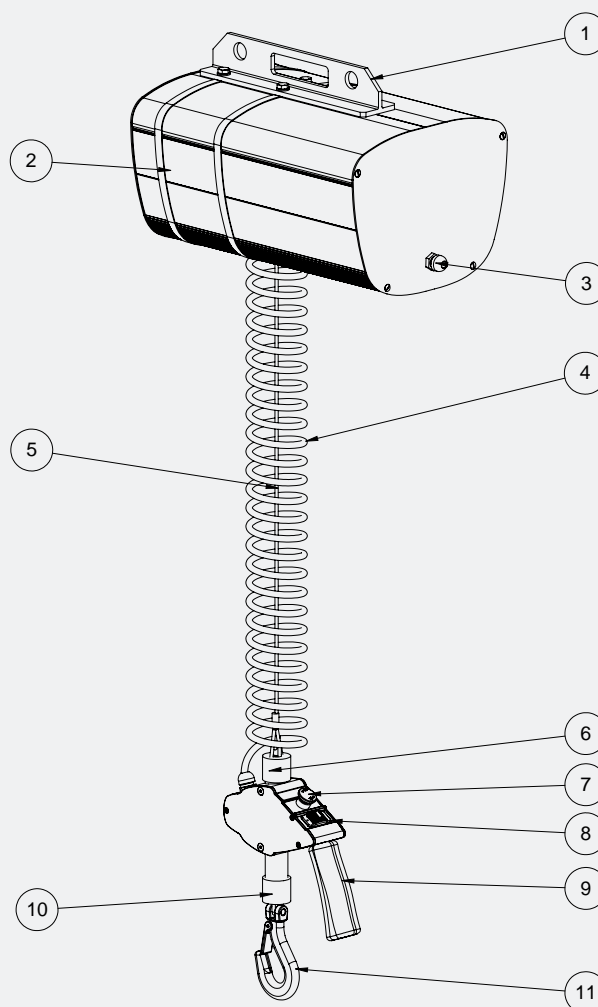
Special værktøj til at håndtere printere



Special værktøj til at håndtere soltag til biler

Generel Beskrivelse

1. Ophæng
2. Top enhed
3. Strømforsyning -
230V 50Hz/60Hz
4. Selvopspolende kabel
5. Lifting wire
6. Løfte wire
7. Nødstop
8. Thumb wheel
9. Håndtag
10. Krogens fastgørelse
11. Løftekrog



Specifikationer:	VH60	VH120
Løfte kapacitet	60 kg	120 kg
Strømtilslutning	230V +/- 10%	230V +/- 10%
Frekvens	47-63 Hz	47-63 Hz
Løftehøjde/ vandring	2000 mm	2000 mm
Løfte hastighed	0.75 m/s	0.35 m/s
Egenvægt	22 kg	22 kg
Hastighedskontrol	Variabel	Variabel

TAWI Danmark A/S
 Arresøvej 7, DK-8240 Risskov
 Telefon +45 8617 2266
 mail@tawidanmark.dk